

# SCHALTSCHRANK PROGRAMM

STECKDOSEN  
RELAISFASSUNGEN  
KOPPELRELAIS  
ZUBEHÖR



# Das Unternehmen SHC GmbH

Langjährige Erfahrung und Kompetenz

Die SHC GmbH ist, seit ihrer Gründung im Jahr 1997, einer der führenden Fachdistributoren für aktive und passive sowie elektromechanische Bauteile in Deutschland.



Aus der Historie deutschlandweit als Relaispezialist bekannt, haben wir unser Portfolio seither um komplementäre Bauteile sowie um elektronische Geräte und Baugruppen erweitert.

Als mittelständisches Unternehmen reagieren wir mit höchster Flexibilität auf individuelle Anforderungen und hohen Qualitätsansprüchen.

Unsere Kunden profitieren von:

- 25 Jahren Erfahrung im elektrotechnischen Umfeld (Platine & Schaltschrank)
- Technisch geschulter Außendienst-Vertrieb
- Kundenorientierter Innendienst
- Erfahrener Logistikpartner mit Lagerbestand
- Inhouse-Konfektion (z.B. Koppelrelais-Montage), samt Neu-/Umverpackung
- Lieferung geringer Stückzahlen
- Produkte mit Sonderzulassungen (z.B. für die Schienenverkehrstechnik)
- ISO 9001 zertifiziert
- Q1 Deutsche Bahn Zertifizierung

Unser Schaltschrankprogramm mit VDE-zertifizierten Steckdosen, Relaisfassungen und Koppelrelais bieten wir erfolgreich unter unserem eigenen SHC-Label an.

## Unsere Partner



Serie	Beschreibung	Seite
<b>SD</b>	<b>Schutzkontakt-Steckdosen zur DIN-Schienenmontage</b>	<b>3-4</b>
	Schutzkontakt-Steckdose SD35DEA	3
	Schutzkontakt-Steckdose SD35DEB	4
<b>PI</b>	<b>DIN-Schienen- und Leiterplattenfassungen für PCB-Relais</b>	<b>6-9</b>
	Technische Daten	6
	Bilder und Zeichnungen	7
	Zubehör und Module	8
	Leiterplattenfassungen für PCB-Relais	9
<b>PYF</b>	<b>DIN-Schienenfassungen für Miniatur-Relais</b>	<b>10-13</b>
	Technische Daten	10
	Bilder und Zeichnungen	11
	Zubehör	12
	Module	13
<b>PF</b>	<b>DIN-Schienenfassungen für Industrie-Relais</b>	<b>14-15</b>
	Technische Daten	14
	Zeichnungen, Zubehör und Module	15
<b>SHC1</b>	<b>Koppelbausteine mit 16 mm elektrom. Relais</b>	<b>16-17</b>
<b>SHC2</b>	<b>Koppelbausteine mit 27 mm elektrom. Relais</b>	<b>18-19</b>

### Beschreibung

- Steckdose mit LED Leuchtanzeige
- DIN-Schienenmontage
- Schraubanschluss
- VDE Ausweis-Nr. 40029547
- Befestigung durch Aufrasten auf Tragschiene nach EN60715
- Befestigungshaken aus Metall
- Beschriftungsschild



### Allgemeine Daten

Gehäusefarbe	grau, RAL 7035
Ländervariante	Deutschland
Gehäusebreite	45 mm
Nennspannung Un	250 VAC
Nennspannung In	16 A AC
Statusanzeige	grüne LED mit Vorwiderstand
Material Kontakt	CuZn37
Isolierstoff	PA66, UL94 V-0
Umgebungstemperatur	-20 .. +60 °C
<b>Abmessungen:</b>	
Länge	75mm
Breite	45mm
Höhe	max. 65mm
<b>Anschlussdaten:</b>	
Anschlussart	Schraubanschluss mit berührungsgeschützten Anschlussklemmen, alle drei Netzanschlussklemmen (L1, N und PE) sind auf der Unterseite angeordnet.
Abisolierlänge	8 mm
Schraubengewinde	M3
<b>Anschlussquerschnitt:</b>	
Massiver Draht	0,2 - 8 mm <sup>2</sup> / 12 -24 AWG
Litzendraht	0,2 - 2,5 mm <sup>2</sup>

## Beschreibung

- Steckdose mit LED Leuchtanzeige
- DIN-Schienenmontage
- Schraubanschluss
- VDE Ausweis in Vorbereitung
- Befestigung durch Aufrasten auf Tragschiene nach EN60715
- Befestigungshaken aus Metall
- Beschriftungsschild



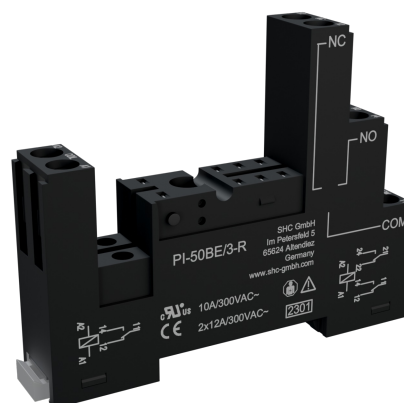
## Allgemeine Daten



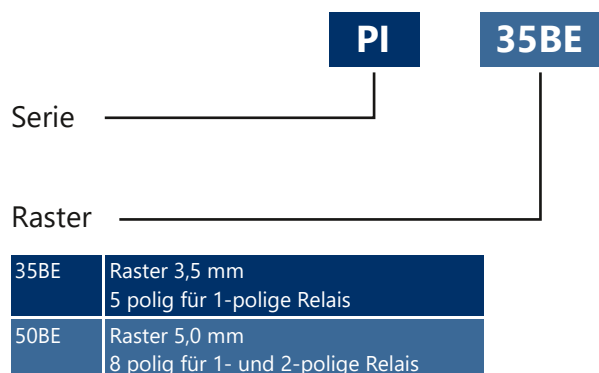
Gehäusefarbe	gelb, RAL 1018
Ländervariante	Deutschland
Gehäusebreite	45 mm
Nennspannung Un	250 VAC
Nennspannung In	16 A AC
Statusanzeige	grüne LED mit Vorwiderstand
Material Kontakt	CuZn37
Isolierstoff	PA66, UL94 V-0
Umgebungstemperatur	-20 .. +60 °C
Abmessungen:	
Länge	75mm
Breite	45mm
Höhe	max. 65mm
Anschlussdaten:	
Anschlussart	Schraubanschluss mit berührungsgeschützten Anschlussklemmen, alle drei Netzanschlussklemmen (L1, N und PE) sind auf der Unterseite angeordnet.
Abisolierlänge	8 mm
Schraubengewinde	M3
Anschlussquerschnitt:	
Massiver Draht	0,2 - 8 mm <sup>2</sup> / 12 -24 AWG
Litzendraht	0,2 - 2,5 mm <sup>2</sup>

### Beschreibung

- Steckfassung für 1- und 2-polige 15,7 mm Relais
- DIN-Schienenmontage
- 3,5 oder 5 mm Raster
- Schraub-, Push-In oder Federzuganschlüsse



### Typenschlüssel



**/3-R**

Ausführung

leer	Schraubanschluss, 2-stöckig
/3-R	Schraubanschluss sichere Trennung Spule/Kontakt
/3-CC	Federzuganschluss sichere Trennung Spule/Kontakt
/3-PI	Push-In Anschluss sichere Trennung Spule/Kontakt

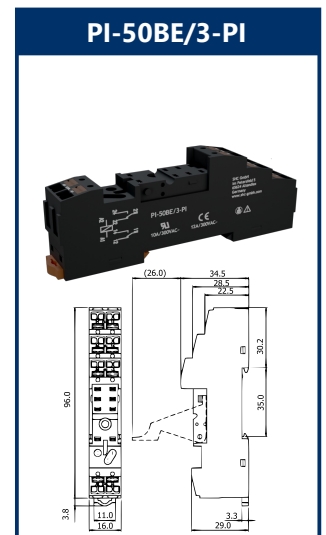
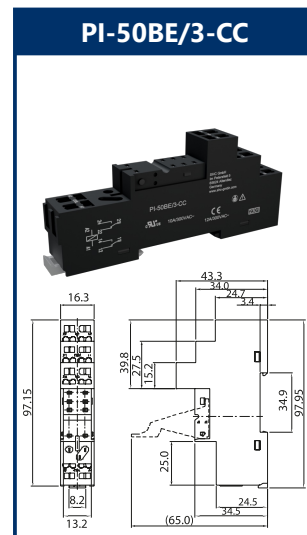
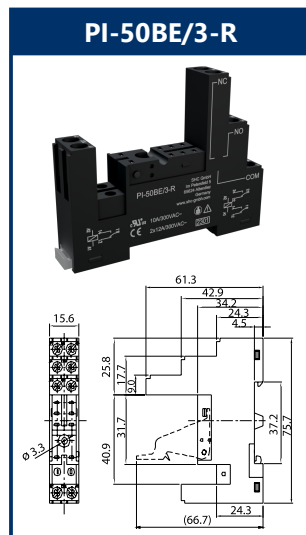
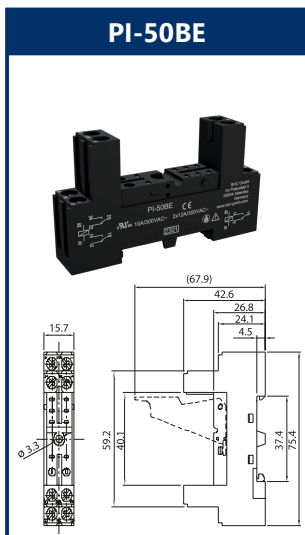
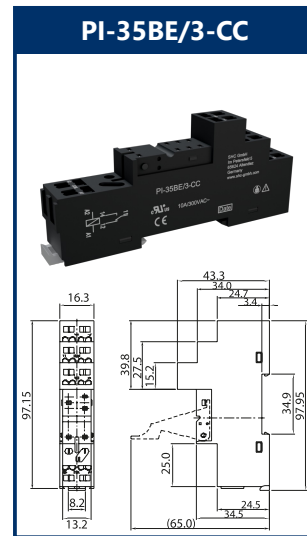
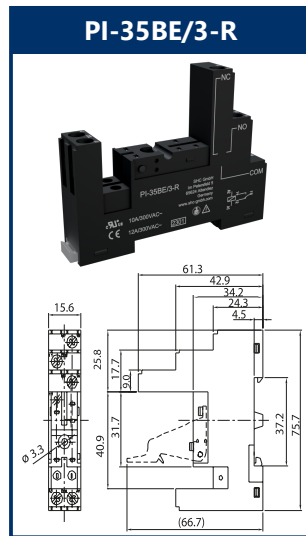
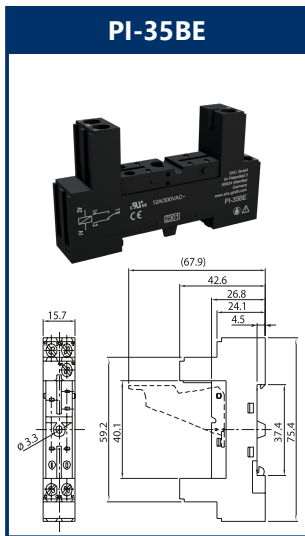


### Technische Daten




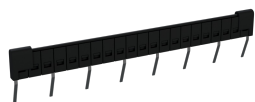
	Schraubanschluss	Federzuganschluss	Push-In Anschluss
Nennspannung	300 VAC		
Nennstrom	12 A		10 A
Spannungsfestigkeit	> 2.500 V <sub>eff</sub>		
Umgebungstemperatur	-25..+70 °C		-25..+55 °C
Schutzart	IP20		
Anschlußquerschnitt:			
Massiver Draht	2 x 2,5 mm <sup>2</sup>	2 x (0,2..1,5) mm <sup>2</sup>	1,5 mm <sup>2</sup>
Litzendraht	2 x 2,5 mm <sup>2</sup>	2 x (0,2..1,5) mm <sup>2</sup>	1,5 mm <sup>2</sup>
Adernenhülse	2 x 1,5 mm <sup>2</sup>		
Abisolierlänge	7 mm	7 mm	10 mm
	Drehmoment 0,7 Nm	Ausziehkraft min. 35 N	

Alle Fassungen inklusive Beschriftungsschild

Bilder und Zeichnungen

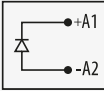
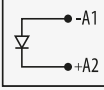
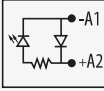
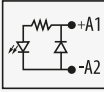
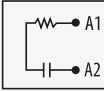
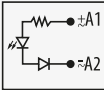
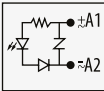
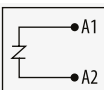
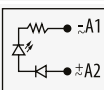
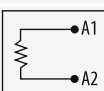


### Zubehör für Fassung PI

BS-16P	BS-1625P	BS-25P	CB-PI-8
 <ul style="list-style-type: none"> <li>• Halteclip Kunststoff</li> <li>• Relaishöhe: 15,0 - 16,5 mm</li> </ul>	 <ul style="list-style-type: none"> <li>• Relaishöhe: 16,0 und 25,5 mm (nur für PI-Fassung mit sicherer elektrischer Trennung)</li> </ul>	 <ul style="list-style-type: none"> <li>• Halteclip Kunststoff</li> <li>• Relaishöhe: 25 mm</li> </ul>	 <ul style="list-style-type: none"> <li>• Kontaktbrücke für 8 PI-Fassungen</li> </ul>

### Modul - LM

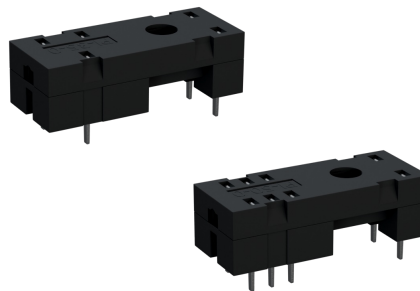


Artikelnummer	Beschreibung	Technische Daten	Schaltbild
LM-AB	Freilaufdiode +A1/-A2	6/230 VDC	
LM-AC	Freilaufdiode -A1/+A2	6/230 VDC	
LM-BC	LED rot (LED grün optional) / Freilaufdiode -A1/+A2	6/24 VDC	
LM-BD	LED rot (LED grün optional) / Freilaufdiode -A1/+A2	24/60 VDC	
LM-BE	LED rot (LED grün optional) / Freilaufdiode -A1/+A2	110/230 VDC	
LM-CF	LED rot (LED grün optional) / Freilaufdiode +A1/-A2	6/24 VDC	
LM-CG	LED rot (LED grün optional) / Freilaufdiode +A1/-A2	24/60 VDC	
LM-CH	LED rot (LED grün optional) / Freilaufdiode +A1/-A2	110/230 VDC	
LM-DI	RC-Glied	6/24 VAC	
LM-DJ	RC-Glied	24/60 VAC	
LM-DKS	RC-Glied	110/230 VAC	
LM-EL	LED rot (LED grün optional) / +A1/-A2	6/24 VAC/DC	
LM-EM	LED rot (LED grün optional) / +A1/-A2	24/60 VAC/DC	
LM-EN	LED rot (LED grün optional) / +A1/-A2	110/230 VAC/DC	
LM-FO	LED rot (LED grün optional) / Varistor +A1/-A2	6/24 VAC/DC	
LM-FP	LED rot (LED grün optional) / Varistor +A1/-A2	24/60 VAC/DC	
LM-FQ	LED rot (LED grün optional) / Varistor +A1/-A2	110/230 VAC/DC	
LM-FR	LED rot (LED grün optional) / Varistor +A1/-A2	12/48 VAC/DC	
LM-GR	Varistor	24 VAC	
LM-GS	Varistor	115 VAC	
LM-GT	Varistor	230 VAC	
LM-JV	LED rot (LED grün optional) / -A1/+A2	24 VAC	
LM-JW	LED rot (LED grün optional) / -A1/+A2	115 VAC	
LM-JX	LED rot (LED grün optional) / -A1/+A2	230 VAC	
LM-HU	Widerstand	110/230 VAC/DC	

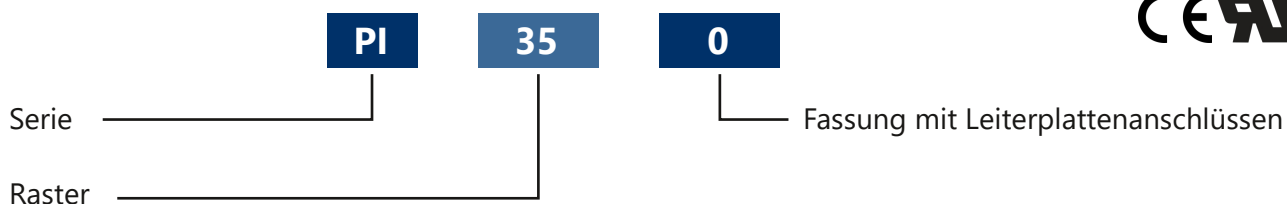


### Beschreibung

- Leiterplattenfassung für 1- und 2-polige 16-25 mm Relais
- Fassung für Leiterplattenrelais
- 3,5 oder 5 mm Raster



### Typenschlüssel

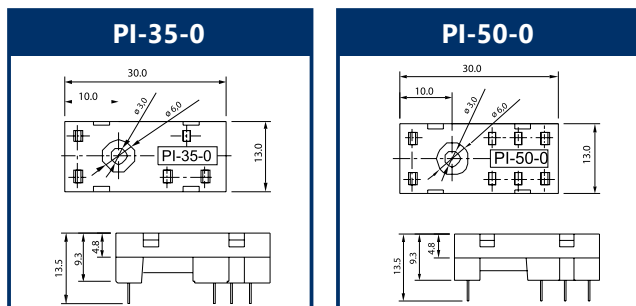


35	Raster 3,5 mm 5 polig für 1-polige Relais
50	Raster 5,0 mm 8 polig für 1- und 2-polige Relais





### Technische Daten

Nennspannung	300 VAC
Nennstrom	12 A (/3-P: 10 A)
Spannungsfestigkeit	> 2.500 V <sub>eff</sub>
Umgebungstemperatur	-25..+70 °C
Schutzart	IP20

### Zeichnungen



### Zubehör für Fassung PI

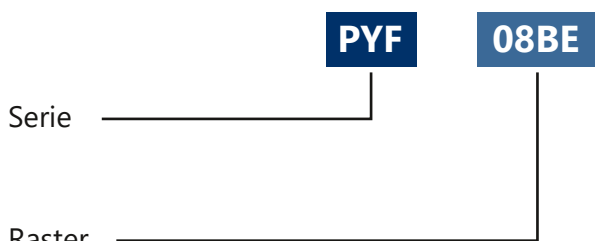
<b>BP-16PS</b>	<b>BP-16MS</b>	<b>BP-25PS</b>	<b>BP-25MS</b>
			
<ul style="list-style-type: none"> <li>• Halteclip Kunststoff</li> <li>• Relaishöhe: 16 mm</li> </ul>	<ul style="list-style-type: none"> <li>• Halteclip Metall</li> <li>• Relaishöhe: 16 mm</li> </ul>	<ul style="list-style-type: none"> <li>• Halteclip Kunststoff</li> <li>• Relaishöhe: 25 - 25,5 mm</li> </ul>	<ul style="list-style-type: none"> <li>• Halteclip Metall</li> <li>• Relaishöhe: 25 - 25,5 mm</li> </ul>

### Beschreibung

- Steckfassung für Miniaturrelais
- DIN-Schienenmontage
- 2, 3 oder 4 polige Relais
- Schraub-, Push-In oder Federzuganschlüssen



### Typenschlüssel



#### Ausführung

08BE	8 polig für 2-polige Miniaturrelais
11BE	11 polig für 3-polige Miniaturrelais
14BE	14 polig für 4-polige Miniaturrelais

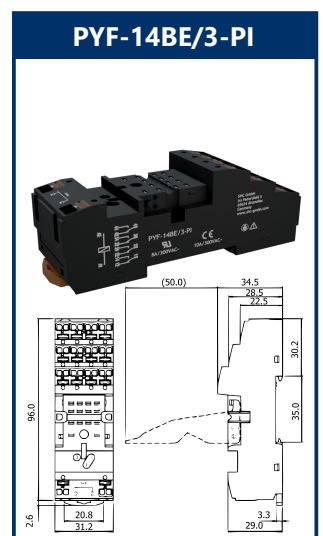
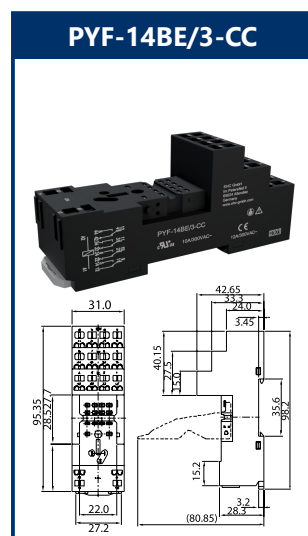
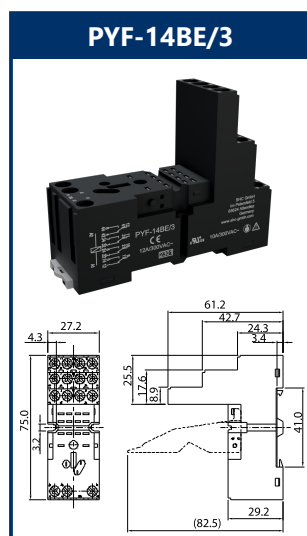
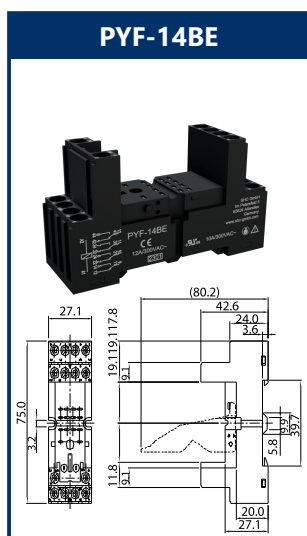
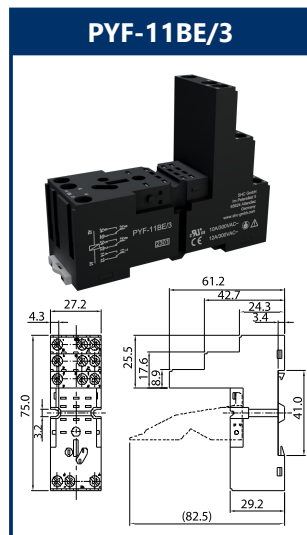
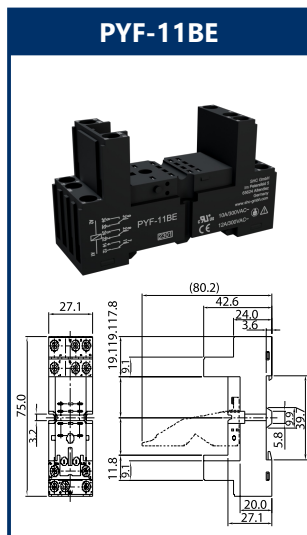
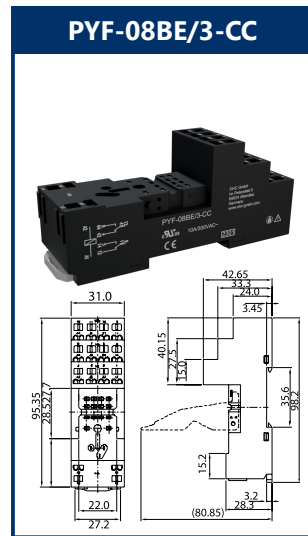
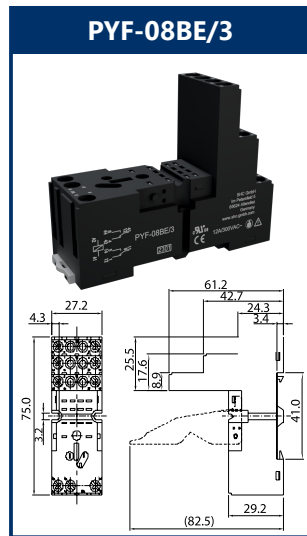
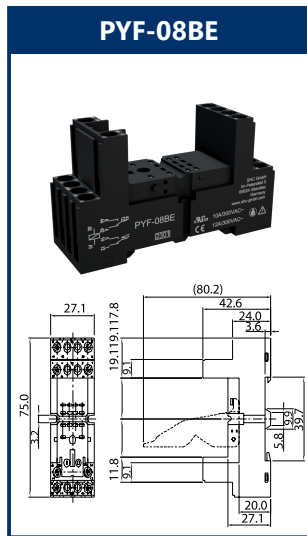
leer	Schraubanschluss, 2-stöckig
/3	Schraubanschluss sichere Trennung Spule/Kontakt
/3-CC	Federzuganschluss sichere Trennung Spule/Kontakt
/3-PI	Push-In Anschluss sichere Trennung Spule/Kontakt

### Technische Daten

	Schraubanschluss	Federzuganschluss	Push-In Anschluss
Nennspannung	300 VAC		
Nennstrom	12 A		10 A
Spannungsfestigkeit	> 2.500 V <sub>eff</sub>		
Umgebungstemperatur	-25..+70 °C		-25..+55 °C
Schutzart	IP20		
Anschlußquerschnitt:			
Massiver Draht	1 x 4 mm <sup>2</sup>	2 x (0,2..1,5) mm <sup>2</sup>	1,5 mm <sup>2</sup>
Litzendraht	2 x 2,5 mm <sup>2</sup>	2 x (0,2..1,5) mm <sup>2</sup>	1,5 mm <sup>2</sup>
Adernendhülse	2 x 1,5 mm <sup>2</sup>		
Abisolierlänge	7 mm	7 mm	12 mm
	Drehmoment 0,7 Nm	Ausziehkraft min. 35 N	

Alle Fassungen inklusive Beschriftungsschild

Bilder und Zeichnungen



## Halteclips Fassung PYF

**BS-36P**



- Halteclip Kunststoff für DIN-Fassung
- Relaisöhe: 36 mm

**BS-27P**



- Halteclip Kunststoff für DIN-Fassung
- Relaisöhe: 27 mm

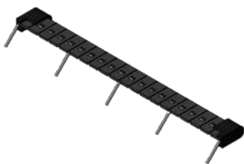
**BS-36MS**



- Halteclip Metall für DIN-Fassung
- Relaisöhe: 36 mm

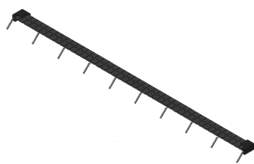
## Kontaktbrücken für Fassung PYF

**CB-PYF-5**



- Kontaktbrücke für 5 PYF Fassungen

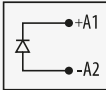
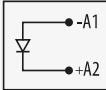
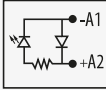
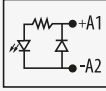
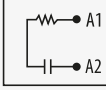
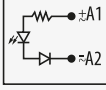
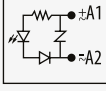
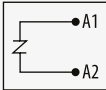
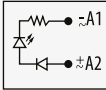
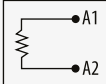
**CB-PYF-10**



- Kontaktbrücke für 10 PYF Fassungen

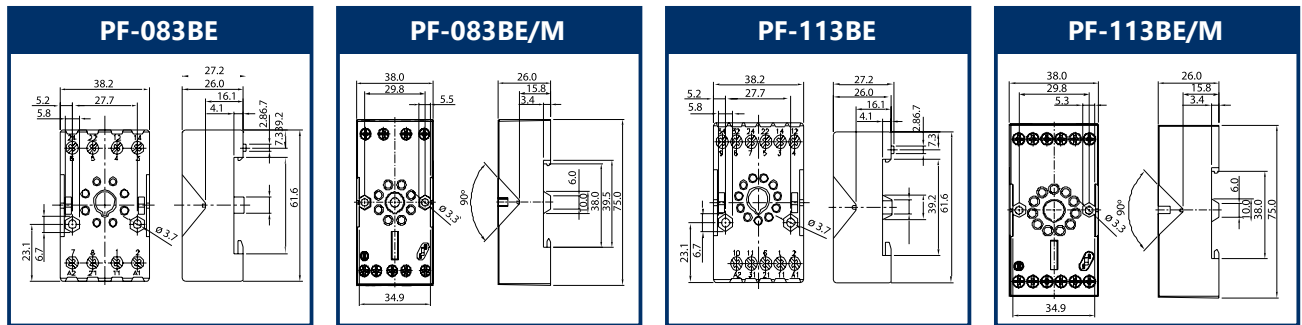
## Modul - LM



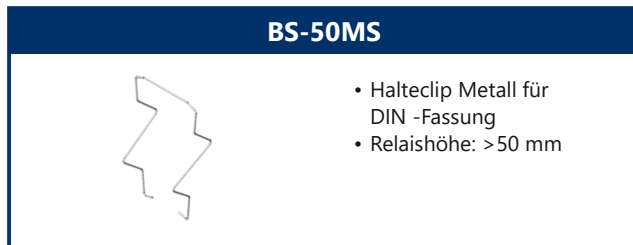
Artikelnummer	Beschreibung	Technische Daten	Schaltbild
LM-AB	Freilaufdiode +A1/-A2	6/230 VDC	
LM-AC	Freilaufdiode -A1/+A2	6/230 VDC	
LM-BC LM-BD LM-BE	LED rot (LED grün optional) / Freilaufdiode -A1/+A2 LED rot (LED grün optional) / Freilaufdiode -A1/+A2 LED rot (LED grün optional) / Freilaufdiode -A1/+A2	6/24 VDC 24/60 VDC 110/230 VDC	
LM-CF LM-CG LM-CH	LED rot (LED grün optional) / Freilaufdiode +A1/-A2 LED rot (LED grün optional) / Freilaufdiode +A1/-A2 LED rot (LED grün optional) / Freilaufdiode +A1/-A2	6/24 VDC 24/60 VDC 110/230 VDC	
LM-DI LM-DJ LM-DKS	RC-Glied RC-Glied RC-Glied	6/24 VAC 24/60 VAC 110/230 VAC	
LM-EL LM-EM LM-EN	LED rot (LED grün optional) / +A1/-A2 LED rot (LED grün optional) / +A1/-A2 LED rot (LED grün optional) / +A1/-A2	6/24 VAC/DC 24/60 VAC/DC 110/230 VAC/DC	
LM-FO LM-FP LM-FQ LM-FR	LED rot (LED grün optional) / Varistor +A1/-A2 LED rot (LED grün optional) / Varistor +A1/-A2 LED rot (LED grün optional) / Varistor +A1/-A2 LED rot (LED grün optional) / Varistor +A1/-A2	6/24 VAC/DC 24/60 VAC/DC 110/230 VAC/DC 12/48 VAC/DC	
LM-GR LM-GS LM-GT	Varistor Varistor Varistor	24 VAC 115 VAC 230 VAC	
LM-JV LM-JW LM-JX	LED rot (LED grün optional) / -A1/+A2 LED rot (LED grün optional) / -A1/+A2 LED rot (LED grün optional) / -A1/+A2	24 VAC 115 VAC 230 VAC	
LM-HU	Widerstand	110/230 VAC/DC	



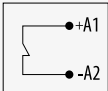
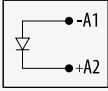
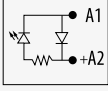
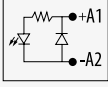
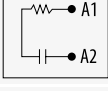
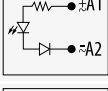
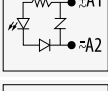
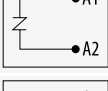
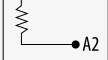
## Zeichnungen



## Zubehör für Fassung PF

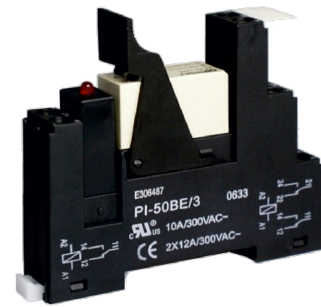


## Modul - LLM

Artikelnummer	Beschreibung	Technische Daten	Schaltbild
LLM-AB	Freilaufdiode +A1/-A2	6/230 VDC	
LLM-AC	Freilaufdiode -A1/+A2	6/230 VDC	
LLM-BC	LED rot (LED grün optional) / Freilaufdiode -A1/+A2	6/24 VDC	
LLM-BD	LED rot (LED grün optional) / Freilaufdiode -A1/+A2	48/60 VDC	
LLM-BE	LED rot (LED grün optional) / Freilaufdiode -A1/+A2	110/230 VDC	
LLM-CF	LED rot (LED grün optional) / Freilaufdiode +A1/-A2	6/24 VDC	
LLM-CG	LED rot (LED grün optional) / Freilaufdiode +A1/-A2	48/60 VDC	
LLM-CH	LED rot (LED grün optional) / Freilaufdiode +A1/-A2	110/230 VDC	
LLM-DI	RC-Glied	6/24 VAC	
LLM-DJ	RC-Glied	48/60 VAC	
LLM-DK	RC-Glied	110/230 VAC	
LLM-EL	LED rot (LED grün optional) / +A1/-A2	6/24 VAC/DC	
LLM-EM	LED rot (LED grün optional) / +A1/-A2	48/60 VAC/DC	
LLM-EN	LED rot (LED grün optional) / +A1/-A2	110/230 VAC/DC	
LLM-FO	LED, rot (LED grün optional) / Varistor +A1/-A2	6/24 VAC/DC	
LLM-FP	LED, rot (LED grün optional) / Varistor +A1/-A2	48/60 VAC/DC	
LLM-FQ	LED, rot (LED grün optional) / Varistor +A1/-A2	110/230 VAC/DC	
LLM-GR	Varistor	24 VAC	
LLM-GS	Varistor	115 VAC	
LLM-GT	Varistor	230 VAC	
LLM-HU	Widerstand	110/230 VAC/DC	

### Beschreibung

- 15,6 mm (16 mm) Koppelrelais
- 1-polig 16 A oder 2-polig 8 A



### Typenschlüssel

**SHC1 1 3 S A115 R 01 AU**

15.6 mm Koppelrelais

Anzahl der Kontakte

1	1 Wechsler, 1-polig
2	2 Wechsler, 2-polig

Art der Fassung

2	2 - stöckig
3	3 - stöckig <sup>(*)</sup>

Anschlussart

S	Schraubanschlüsse
C	Federzuganschlüsse
PI	Push-In Anschlüsse

Kontaktmaterial

leer	AgNi
AU	AgNi + Hartvergoldung

Relais Fabrikat

01	TE
04	Alternativ

Farbe der LED

R	Rot <sup>(*)</sup>
G	Grün <sup>(*)</sup>
leer	keine LED vorhanden

Spulenspannung

D12	12 VDC
D24	24 VDC
A24	24 VAC, 50/60 Hz
A115	115 VAC, 50/60 Hz
A230	230 VAC, 50/60 Hz

\*1: sichere elektrische Trennung nach VDE 0106, EN 50178 und EN 60204  
 \*2: bei DC + FLD (+A1), bei AC + Varistor

### Technische Daten

Relais	1-polig	2-polig
Kontaktausführung	1W	2W
Schaltspannungsbereich	250 VAC	
Dauerstrom	16 A	2 x 8 A
Nennschaltleistung (cos phi = 1)	4.000 VA	2.000 VA
Min. Schaltlast	5 VDC / 10 mA	
Kontaktmaterial	AgNi / AgNi+Au / AgSnO <sup>(*)</sup>	
Prüfspannung Spule / Kontakt	5.000 V <sub>eff</sub>	
Prüfspannung offener Kontakt	5.000 V <sub>eff</sub>	
Luft-/Kriechstrecke	> 10 mm / > 8 mm <sup>(*)</sup>	
Mechanische Lebensdauer	> 10 x 10 <sup>6</sup>	
Elektrische Lebensdauer	1 x 10 <sup>5</sup>	
Umgebungstemperatur	-40 .. +85 °C	
Zulassungen	VDE, UL, CSA	
Spulenspannung	12 VDC, 24 VDC, 24 VAC, 115 VAC, 230 VAC	
Nennleistung	0,4 W / 0,75 VA	

\*1: bei alternativem Relaisfabrikat



Fassung	Schraubanschluss	Federzuganschluss	Push-In Anschluss
Nennspannung	300 VAC		
Nennstrom	1-polig: 1 x 12 A, 2-polig: 2 x 10 A		
Spannungsfestigkeit Spule/Kontakt	> 2.500 V <sub>eff</sub>		
Luft-/Kriechstrecke Spule/Kontakt	> 4 / 4 mm	> 8 / 8 mm	
Umgebungstemperatur	-25..+70 °C		-25..+55 °C
Schutzart	IP20		
Brennbarkeitsklasse UL 94	V-0		
Berührungsschutz	VBG 4		
Anschlußquerschnitt:			
Massiver Draht	2 x 2,5 mm <sup>2</sup>	2 x (0,2..1,5) mm <sup>2</sup>	1,5 mm <sup>2</sup>
Litzendraht	2 x 2,5 mm <sup>2</sup>		1,5 mm <sup>2</sup>
Adernendhülse	2 x 1,5 mm <sup>2</sup>	2 x (0,2..1,5) mm <sup>2</sup>	
	Drehmoment 0,7 Nm		
Zulassungen	UL		

### Vorzugstypen

Artikelnummer	Beschreibung
SHC113SD24G01	Koppelrelais, 1-pol., 16 A, 24 VDC, LED+Diode, grün, +A1, Schraubanschluss
SHC113SA230R01	Koppelrelais, 1-pol., 16 A, 230 VAC, LED, rot + Var., Schraubanschluss
SHC123SD24G01	Koppelrelais, 2-pol., 8 A, 24 VDC, LED, +A1, Schraubanschluss
SHC123SA230R01	Koppelrelais, 2-pol., 8 A, 230 VAC, LED, rot + Var., Schraubanschluss
SHC113CD24G01	Koppelrelais, 1-pol., 16 A, 24 VDC, LED+Diode, grün, +A1, Federzuganschluss
SHC113CA230R01	Koppelrelais, 1-pol., 16 A, 230 VAC, LED, rot + Var., Federzuganschluss
SHC123CD24G01	Koppelrelais, 2-pol., 8 A, 24 VDC, LED, +A1, Federzuganschluss
SHC123CA230R01	Koppelrelais, 2-pol., 8 A, 230 VAC, LED, rot + Var., Federzuganschluss

### Zubehör für Fassung PI



### Beschreibung

- 27 mm (27,1 mm) Koppelrelais
- 2-polig 12 A, 3-polig 10 A oder 4-polig 6 A



### Typenschlüssel

**SHC2 2 3 S A115 R 01 AU**

27.1 mm Koppelrelais

Anzahl der Kontakte

2	2 Wechsler, 2-polig
3	3 Wechsler, 3-polig
4	4 Wechsler, 4-polig

Art der Fassung

2	2 - stöckig
3	3 - stöckig <sup>(*)</sup>

Anschlussart

S	Schraubanschlüsse
C	Federzuganschlüsse
PI	Push-In Anschlüsse

Kontaktmaterial

leer	AgNi
AU	AgNi+Hartvergoldung

interner Schlüssel

Farbe der LED

R	Rot <sup>(*)</sup>
G	Grün <sup>(*)</sup>
leer	keine LED vorhanden

Spulenspannung

D12	12 VDC
D24	24 VDC
A24	24 VAC, 50/60 Hz
A115	115 VAC, 50/60 Hz
A230	230 VAC, 50/60 Hz

<sup>\*</sup>1: sichere elektrische Trennung nach VDE 0106, EN 50178 und EN 60204  
<sup>\*</sup>2: bei DC + FLD (+A1), bei AC + Varistor

### Technische Daten

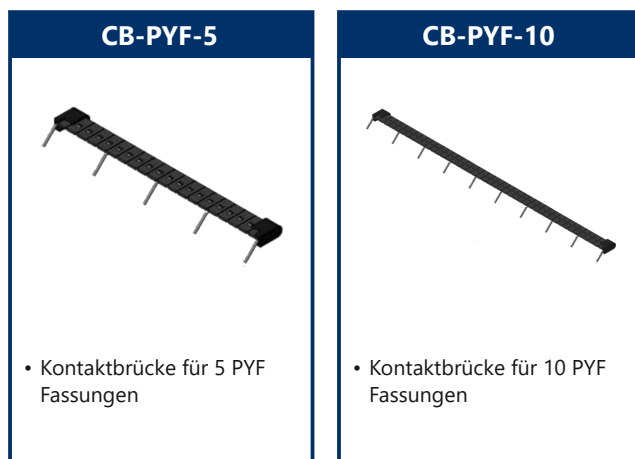
Relais	2-polig	3-polig	4-polig
Kontaktausführung	2W	3W	4W
Nennspannung	250 VAC		
Dauerstrom	12 A	10 A	6 A
Nennschaltleistung (cos phi = 1)	3.000 VA	2.500 VA	1.500 VA
Min. Schaltlast	5 VDC / 10 mA		
Kontaktmaterial	AgNi / AgNi+Au		
Prüfspannung Spule / Kontakt	1.500 V <sub>eff</sub>		
Prüfspannung benachbarte Kont.	1.500 V <sub>eff</sub>		
Prüfspannung offener Kontakt	1.000 V <sub>eff</sub>		
Mechanische Lebensdauer	> 10 x 10 <sup>6</sup>		
Elektrische Lebensdauer	1 x 10 <sup>6</sup>		
Umgebungstemperatur	-40 .. +70 °C		
Zulassungen	VDE, UL, CSA		
Spulenspannung	12 VDC, 24 VDC, 24 VAC, 115VAC, 230 VAC		
Nennleistung	0,9 W / 1,0 VA		

Fassung	Schraubanschluss	Federzuganschluss	Push-In Anschluss
Nennspannung	300 VAC		
Nennstrom	12 A		10 A
Spannungsfestigkeit Spule/Kontakt	> 2.500 V <sub>eff</sub>		
Luft-/Kriechstrecke Spule/Kontakt:			
2-polig	> 3 / 4 mm		-
3-polig	> 2,6 / 4 mm		-
4-polig	> 1,8 / 3 mm		> 3 / 4 mm
Umgebungstemperatur	-25..+70 °C		-25..+55 °C
Schutzart	IP20		
Brennbarkeitsklasse UL 94	V-0		
Berührungsschutz	VBG 4		
Anschlußquerschnitt:			
Massiver Draht	1 x 4 mm <sup>2</sup> / 2 x 2,5 mm <sup>2</sup>	2 x (0,2..1,5) mm <sup>2</sup>	1,5 mm <sup>2</sup>
Litzendraht	2 x 2,5 mm <sup>2</sup>		1,5 mm <sup>2</sup>
Adernendhülse	2 x 1,5 mm <sup>2</sup>	2 x (0,2..1,5) mm <sup>2</sup>	
	Drehmoment 0,7 Nm		
Zulassungen	UL		

### Vorzugstypen

Artikelnummer	Beschreibung
SHC242SD24G01	Koppelrelais, 4-pol., 6 A, 24 VDC, LED, +A1, Federzuganschluss
SHC242SA230R01	Koppelrelais, 4-pol., 6 A, 230 VAC, LED, rot + Var., Federzuganschluss
SHC243SD24G01	Koppelrelais, 4-pol., 6 A, 24 VDC, LED, +A1, Schraubanschluss
SHC243SA230R01	Koppelrelais, 4-pol., 6 A, 230 VAC, LED, rot + Var., Schraubanschluss
SHC243CD24G01	Koppelrelais, 4-pol., 6 A, 24 VDC, LED, +A1, Federzuganschluss
SHC243CA230R01	Koppelrelais, 4-pol., 6 A, 230 VAC, LED, rot + Var., Federzuganschluss

### Kontaktbrücken für Fassung PYF





# SHC GmbH

Im Petersfeld 5  
D-65624 Altendiez

Telefon +49 6039/489-0

[www.shc-gmbh.com](http://www.shc-gmbh.com)  
[info@shc-gmbh.com](mailto:info@shc-gmbh.com)

V2310